

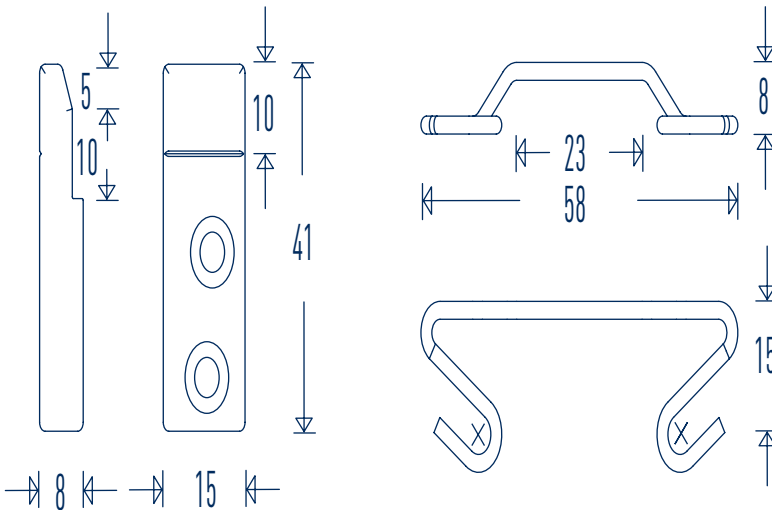


Sicherheit Innovation Holz Garantie Austria

SIHGA® GmbH | Gewerbestraße Kleinreith 4
A-4694 Ohlsdorf bei Gmunden

Telefon: +43 7612-74370-0
Fax: +43 7612-74370-10
E-Mail: info@sihga.com
Web: www.sihga.com

IBAN: AT63 3451 0000 0573 7044
BIC: RZ00AT2L510
ARA-Lizenz-Nr.: 14952
Firmenbuch: FN 231357g
UID-Nr.: ATU 56554614
Gerichtsstand: Wels



SIHGA® montagepack		Dimension GleitFix® AE	Dielenstärke min. [mm]
Art. Nr.	VE	Type	
34616	24	AE 17	19
34646	24	AE 22	24
34676	24	AE 28	30
34716	24	AE 17 CS	19
34746	24	AE 22 CS	24
34776	24	AE 28 CS	30

TAKE THE BEST

